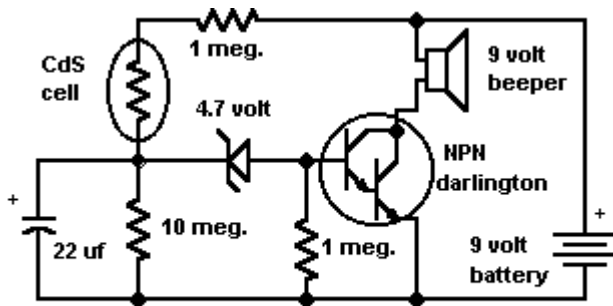


Alarm Devreleri

Alarm devreleri, istenmeyen bir durumun ortaya çıkması durumunda bizi çeşitli şekillerde uyarın devrelerdir. İstenmeyen durumlar, evi su basması, yangın çıkması, eve veya arabaya hırsız girmesi, yolda don olması vb.dir.

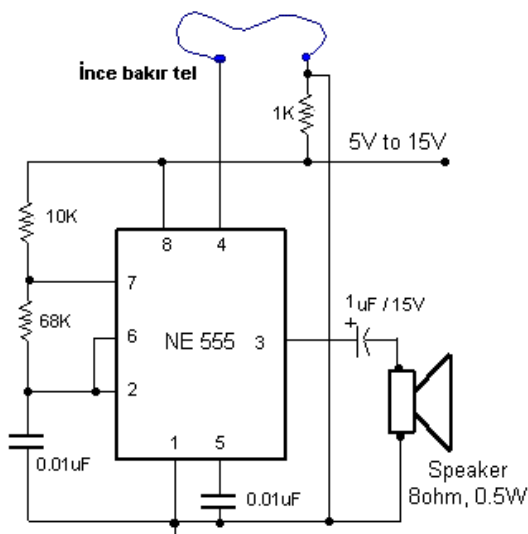
Elektronik devre elemanları arasında, bu gibi durumların ortaya çıkmasıyla birlikte bize gerekli uyarıyı verebilmek adına fiziksel olayları elektriksel büyüklüklere dönüştürecek malzemeler neyse ki vardır. Bunlar, ışığı, sesi, sıcaklığı, basıncı vb.ni, elektriksel olarak işlenebilen hale getirirler. Devrelerimiz sinyali işledikten sonra bize, ortamdaki insanları uyaracak fiziksel büyüklüğe karar vermek kalır. Genelde sesli ve ışıklı uyarılar dikkat çekici olduğu için tercih edilirler. Gelişmiş alarm devrelerinde yalnızca o anlık ve o çevreye uyarı vermekle kalmayıp, daha önceden kaydedilmiş mesajı dinletmek için girilmiş telefon numaralarını arama veya istenilen herhangi bir cihazı uzaktan çalıştırabilme özellikleri bulunur.

Aşağıda verilen basit devreler tipik algılama yöntemleridir. Bunlar, tasarımcının düşünce sınırlarını tetikleyecek birer ön-örnektir yalnızca. Geliştirmek veya kullanım alanlarına karar vermek bütünüyle size kalmıştır.

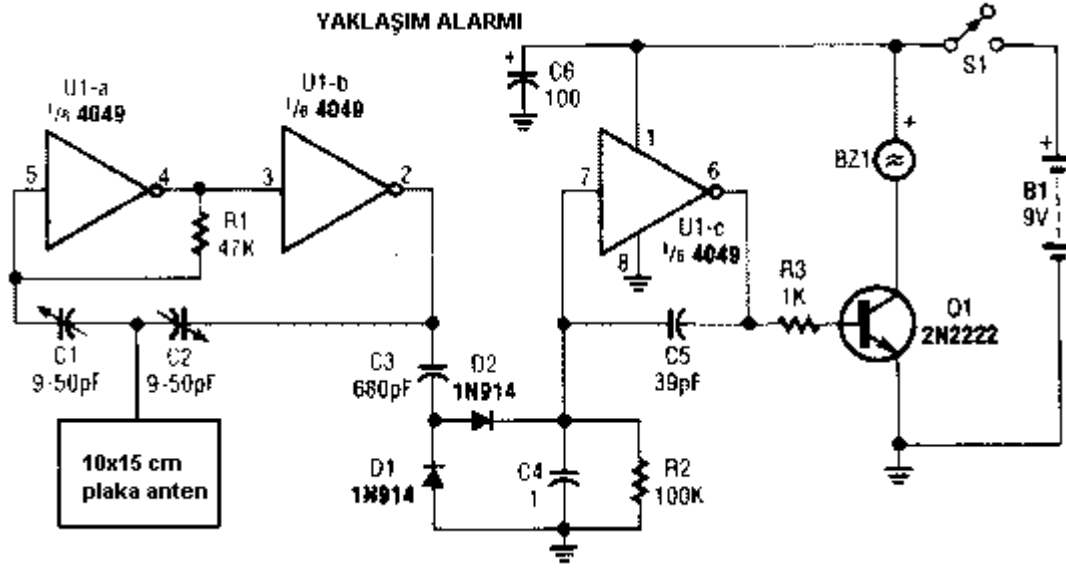


Buzdolabı kapısı uzun süre açık kaldığında ötmesi için kullanılabilir devre

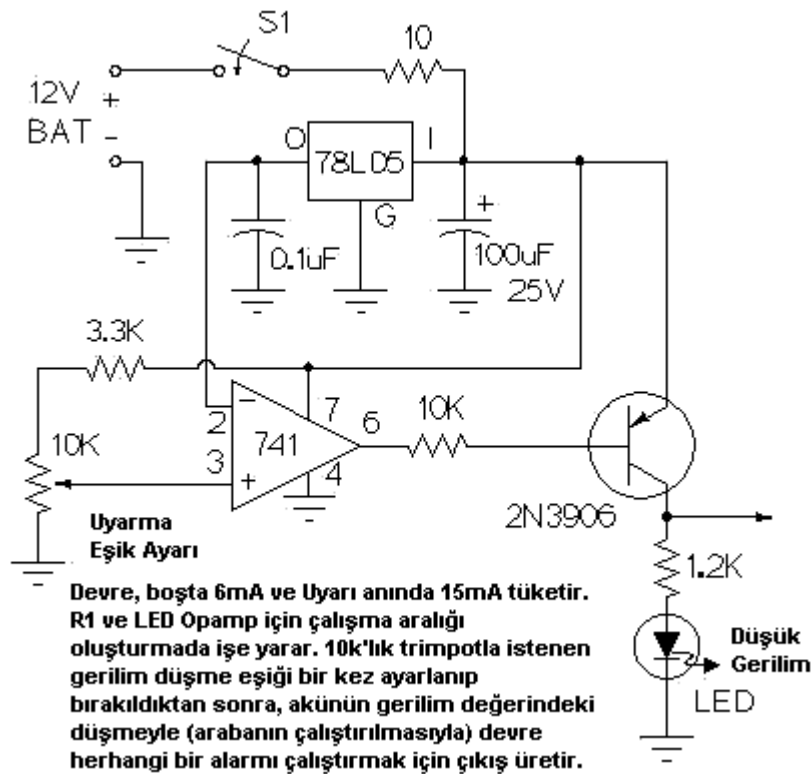
Şekil.1 Işıkla aktif olan devre



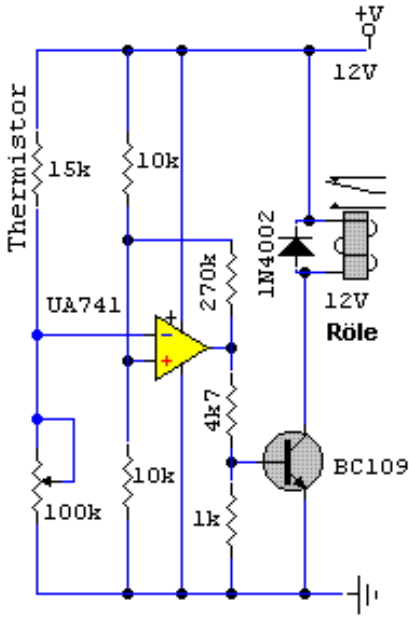
Şekil.2 Kontak açılmasıyla aktif olan devre



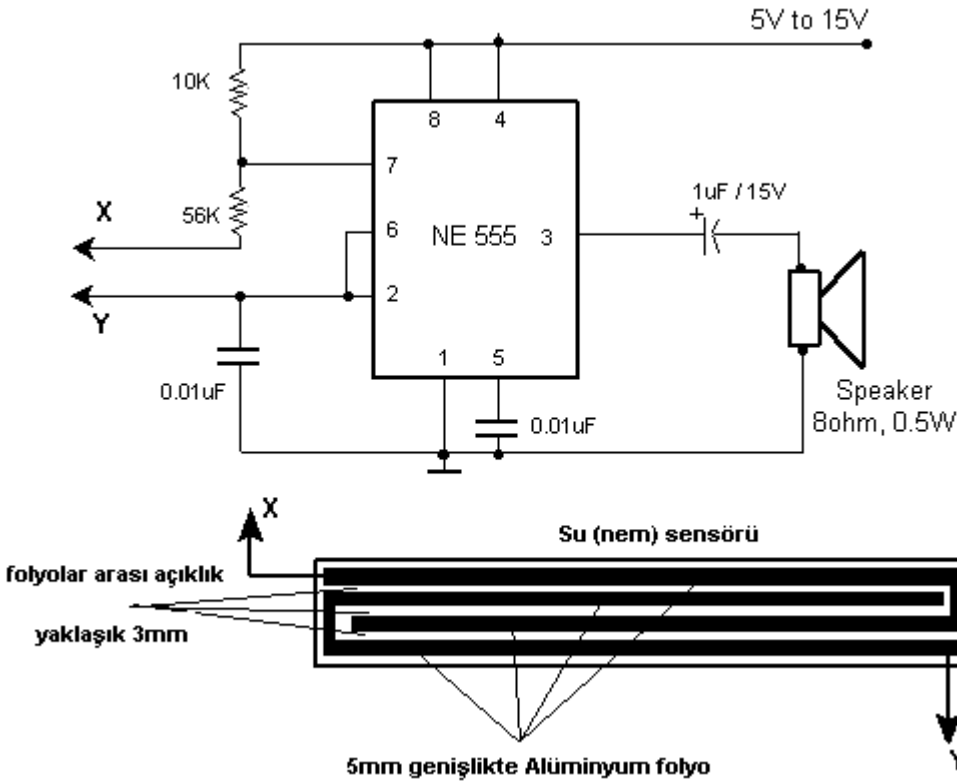
Şekil3. Kapasitif Algılama (yaklaşım sensörü) Devresi



Şekil4. Gerilimin Düşmesiyle Aktif Olan Devre



Şekil5. Donma Alarmı Devresi. Termistörle trimpotu yer değiştirirseniz, devre bu kez ısının düşmesi değil de yükselmesi durumunda aktif olur.



Şekil6. Su (nem) Algılayıcı Devre. Gerçekte bir iletkenlik algılayıcıdır; iletkenin direncine göre osilatör frekansı değişiklik gösterir